



- Caudales:  
Agua 0.25–1.5 a 5–80 l/h  
Aire 20–80 l/h a 0.5–2.5 Nm<sup>3</sup>/h
- Precisión : ±6% f.s.
- P<sub>máx</sub> 6 bar, T<sub>máx</sub> +120°C
- Conexión 1/8 NPT hembra
- Materiales:  
policarbonato y latón  
polisulfona y acero inoxidable





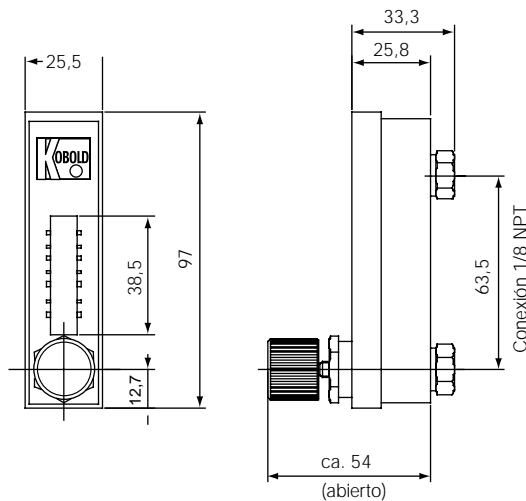
**Descripción**

El medidor e interruptor de caudal para volúmenes muy bajos modelo KSV, funciona en el principio del flotador suspendido. La dirección del caudal es de abajo hacia arriba y la posición de instalación es vertical. La punta de indicación es el borde superior del flotador. El dispositivo se ha diseñado como un sistema de medición simple y por tanto económico. La válvula opcional de aguja permite un control económico. El dispositivo se ha diseñado para el montaje en panel.

**Ventajas:**

- A prueba de ácido y cáusticos
- Adecuado para la esterilización (120°C); Solamente combinación material III + IV
- Resistente a golpes
- Tamaño pequeño
- Peso liviano
- Fácil para instalar

**Dimensiones**



Panel: 93 + 0,5 milímetros x 23 + 0,5 milímetros

**Detalles Técnicos**

Conexión: 1/8 NPT hembra  
 opcional: conector para manguera, Ø 8 mm, poliamida  
 versión recta (orden no. ...G)  
 versión con ángulo (orden no. ...W)

Entrada y salida: horizontal

Precisión de medición: ±6% del valor a fondo de escala

Repetibilidad: 1% del valor a fondo de escala

Presión de Operación: max. 6.0 bar (el dispositivo no es adecuado para la presión de vacío)

Temper. de Operación: policarbonato: -20°C a +80°C  
 polisulfona: -20°C a +120°C

**Contacto (opcional)**

Orden no.: R

Contacto Reed fijado en posición mín.

Función: contacto NC con incremento de la razón de flujo. Valores eléctricos máximos: 24 V / 0.1 A / 1 watt.

(Por favor nótese que cuando use el contacto del rango de medición este puede cambiar respecto a la indicación inferior)

Material del flotador: magneto de Sm Co.

**Contacto relé de protección**

Tipo: MSR 10

Carga permitida: 230 VAC / 1100 VA / 5A

Detalles Técnicos: ver folleto Z2

**Combinaciones de Material**

	Cuerpo	Conexión	Sellos
I	Policarbonato	Latón, níquel-pl.	Buna N
II	Policarbonato	Acero Inox., 1.4305	Vitón
III	Polisulfona	Latón níquel-pl.	Buna N
IV	Polisulfona	Acero Inox., 1.4305	Vitón

**Datos de pedido**(ejm: KSV 1204L, combinación de material II (PC, Acero inox.) con válvula de control. Rango de med. 50-150 NI/h aire.)

Agua	Flotador	con válvula de control combinación de material				sin válvula de control combinación de material				Aire Agregue sufijo "..L" a código
		I	II	III	IV	I	II	III	IV	
l/h										l <sub>n</sub> /h
0.25-1.5	Vidrio	KSV 1101	KSV 1201	KSV 1301	KSV 1401	KSV 2101	KSV 2201	KSV 2301	KSV 2401	20-80
1-4	Acero Inox.	KSV 1104	KSV 1204	KSV 1304	KSV 1404	KSV 2104	KSV 2204	KSV 2304	KSV 2404	50-150
0.5-6	Vidrio	KSV 1106	KSV 1206	KSV 1306	KSV 1406	KSV 2106	KSV 2206	KSV 2306	KSV 2406	50-300
2.5-15	Vidrio	KSV 1116	KSV 1216	KSV 1316	KSV 1416	KSV 2116	KSV 2216	KSV 2316	KSV 2416	50-500
5-30	Titán	KSV 1135	KSV 1235	KSV 1335	KSV 1435	KSV 2135	KSV 2235	KSV 2335	KSV 2435	0.25-1.5 Nm <sup>3</sup> /h
10-80	Metal duro	KSV 1180	KSV 1280	KSV 1380	KSV 1480	KSV 2180	KSV 2280	KSV 2380	KSV 2480	0.5-2.5 Nm <sup>3</sup> /h

Opcional: conector para manguera, versión recta código del ítem Sufijo G / versión con ángulo código del ítem. Sufijo W acoplamiento de plástico para PE y PP (polipropileno) conducto ND 6 mm con caja doble Sufijo K