



Interruptor de Caudal tipo Fuelle-Paleta para Líquidos



medición
•
monitoreo
•
análisis

FPS



- Rangos de conmutación
0.17 ... 0.85 m³/h...
72.6 ... 165.7 m³/h agua
- p_{max}: 30 bar, t_{max}: 120 °C
- Conexión:
G ½, G ¾ (con tubo)
R 1, 1" NPT (> NW 25)
- Material:
latón o acero inoxidable
- Microcontacto 250 V, 15 (8) A
- Cualquier posición de montaje

3

KOBOLD a nivel mundial:

ALEMANIA, ARGENTINA, AUSTRIA, BÉLGICA, BULGARIA, CANADA, CHILE, CHINA, COLOMBIA, CORA DEL SUR, EGIPTO, ESPAÑA, ESTADOS UNIDOS, FRANCIA, HUNGRÍA, INDIA, INDONESIA, ITALIA, MALASIA, MÉXICO, PAÍSES BAJOS, PERÚ, POLONIA, REINO UNIDO, REPÚBLICA CHECA, REPÚBLICA DOMINICANA, RUMANIA, SINGAPUR, SUIZA, TAIWÁN, TAILANDIA, TÚNEZ, TURQUÍA, VIETNAM

KOBOLD Messring GmbH
Nordring 22-24
D-65719 Hofheim/Ts.
☎ Oficina Principal:
+49(0)6192 299-0
☎ +49(0)6192 23398
info.de@kobold.com
www.kobold.com

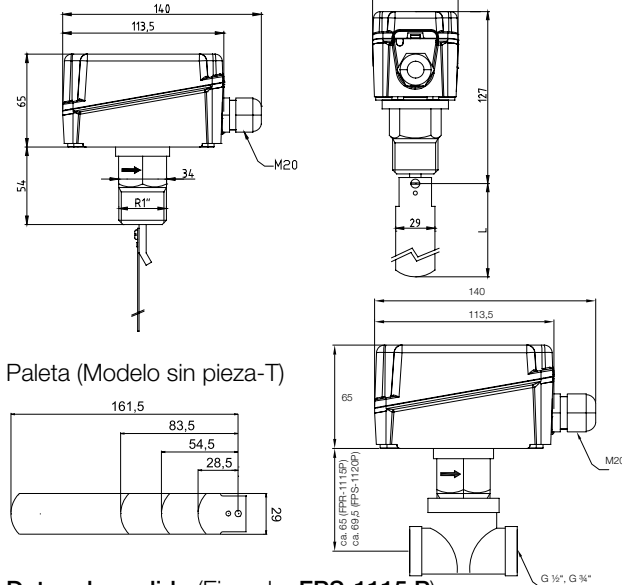
Descripción

El interruptor de caudal KOBOLD FPS funciona según el probado principio de fuelle-paleta. El medio fluente actúa sobre la paleta accionando así un microcontacto. El punto de conmutación puede ser ajustado libremente y el dispositivo acoplado a diversos diámetros nominales por medio de su paleta reemplazable en conjunto con sus funciones de ajuste adicionales. La sección eléctrica está herméticamente separada del fluido por medio de un fuelle.

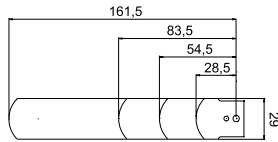
La versión especial del interruptor de caudal ha sido especialmente diseñada para valores de conmutación mínimos. Ver la tabla para valores de conmutación. Los dispositivos se pueden montar en cualquier posición.

Dimensiones [mm]

FPS-2.../3...



Paleta (Modelo sin pieza-T)



Detalles Técnicos

Diseño de latón:	MS 58, fuelle de bronce, paleta de acero inox. 1.4401
Diseño de Acero inox.:	Pieza-T: acero zinc-platedo acero inoxidable 1.4541, paleta de acero inox. 1.4401
Máx. temp. del medio:	-40 ... +120 °C
Máx. temp. ambiente:	-35 ... +65 °C
Máx. presión permitida:	latón 11 bar, acero inoxidable 30 bar
Max. caída de presión:	aprox. 0,01 ... 0,03 bar
Sección de entrada y salida de tubería:	5 veces el diámetro nominal de la tubería

Detalles eléctricos

Microcontacto a prueba de polvo, como contacto tipo SPDT de un polo	
Voltaje de conmutación:	máx. 24 - 250 V _{AC}
Corriente de conmutación:	máx. 8 A (carga inductiva) máx. 15 A (carga resistiva)
Conexión eléctrica:	prensaestopa
Cubierta:	parte inferior de ABS, tapa de PC (transparente)
Tipo de protección:	IP 65

Conexión eléctrica

ROJO-BLANCO abre con reducción en caudal
ROJO-AZUL cierra con reducción en caudal

Aplicaciones

- Monitoreo de circuitos de refrigeración, circuitos de lubricación
- Protección de descebe de bombas
- Prevención de bajos niveles de agua

Datos de pedido (Ejemplo: FPS-1115 P)

Diámetro Nominal	Rango de Conmutación Estándar		Número de pedido		Rango especial de conmutación		Número de pedido	
	m³/h Agua descendente	m³/h Agua ascendente	Latón	Acero Inox.	m³/h Agua descendente	m³/h Agua ascendente	Latón	Acero Inox.
25*	0,6-2	1-2,1	FPS-2100 P (Conex.: R 1)	FPS-2200 P (Conex.: R 1)	0,2-1	0,6-1,1	FPS-3100 P (Conex.: R 1)	FPS-3200 P (Conex.: R 1)
32	0,8-2,8	1,3-3			0,25-1,4	0,9-1,6		
40	1,1-3,7	1,7-4			0,5-1,6	1,2-2,2		
50	2,2-5,7	3,1-6,1			0,9-3,6	2,3-4,1		
65	2,7-6,5	4,0-7,0			1,2-4,9	3,1-5,5		
80	4,3-10,7	6,2-11,4			2,1-7,4	4,9-8,2		
100	11,4-27,7 (6,1-17,3)	14,7-29,0 (8,0-18,4)			4,9-17,1 (3,3-11,6)	11,3-19,1 (7,7-13,0)		
125	22,9-53,3 (9,3-25,2)	28,4-55,6 (12,9-26,8)			9,7-34,0 (5,0-17,5)	22,4-37,9 (11,5-19,6)		
150	35,9-81,7 (12,3-30,6)	43,1-85,1 (16,8-32,7)			13,6-47,6 (6,1-21,4)	31,5-53,2 (14,1-23,9)		
200	72,6-165,7 (38,6-90,8)	85,1-172,5 (46,5-94,2)			25,7-90,1 (21,7-55,3)	59,6-100,7 (36,5-61,8)		
	l/h Agua	l/h Agua	Modelo con pieza- T					
15	174-846	480-948	FPS-1115 P					
20	138-768	408-858	FPS-1120 P					

* Para DN 25 se requiere un aditamento con el cual la paleta puede moverse libremente.

Los valores entre paréntesis aplican cuando se utiliza la paleta grande suministrada, la cual se acorta para servicio en NW 100 a NW 150 y que debe ser montada con las tres paletas cortas.